

Приложение № к договору поставки № \_\_\_\_\_ от \_\_\_\_\_

Название	ГВС расчёт для частного дома	
Объект	Частный дом	
Дата составления расчета	23.11.2020 18:46:21	
Тип ПТО	S04	
	Горячая сторона	Холодная сторона
Среда:	Вода	Вода
Массовый расход, т/ч	6,66	2
Температура на входе, С	70	5
Температура на выходе, С	55	55
Потери давления, м.в.с.	2,98	0,29
Скорость каналы/порты, м/с	0.44 / 2.34	0.13 / 0.69
Тепловая нагрузка, ккал/ч	99865	
Коэф-т теплопередачи, ккал/ч*м2*К	2820	
Запас, % / Фактор загр., м2К/МВт	42 / 103.8	
Поверхность теплообмена, м2	1,218	
Кол-во пластин / компоновка пластин:	31-TL	
Компоновка каналов:	1 x 15 + 0 x 0	1 x 15 + 0 x 0
Толщина, материал пластин:	0,5 мм AISI316	
Материал прокладок:	EPDM	
Расчетное/пробное давление, кг/см2	16/23	
Расчетная температура, С	150	
Масса нетто, кг	58	
Объем, л	2,55	2,55
Присоединения:	Патрубки черные Ду 32	
Комментарии:		
<b>Стоимость, руб.</b>	<b>33700</b>	

Подпись Заказчика:

\_\_\_\_\_

должность                      ФИО                      подпись

Подпись Поставщика:

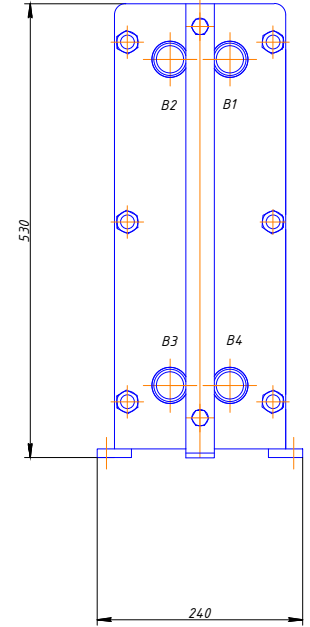
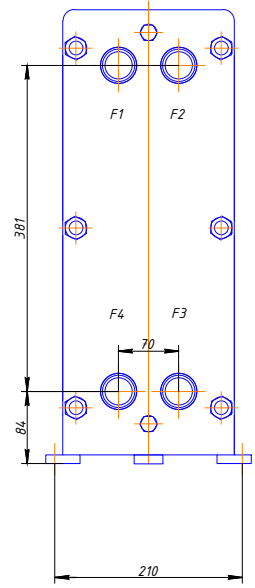
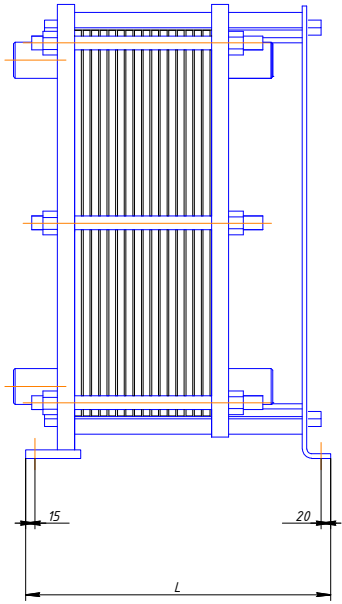
\_\_\_\_\_

должность                      ФИО                      подпись

Ответственный:

\_\_\_\_\_

должность                      ФИО                      подпись



### Характеристики теплообменника

Толщина пластины в мм.	0.4-0.5	Расположение патрубков	смотреть в техническом расчете
Тип рифления пластин	TL		
Материал пластин:		Диаметр присоединения	наружная резьба 1,25"; резьба нерж. 1"
стандартное исполнение	Нерж. сталь AISI 304; 316; Titan		
специальное исполнение	SMO 254; Hastelloy C276	Количество / Ø резьбовых стяжек	6/M16
Материал уплотнений	Nitril; EPDM; Viton		

\* ПТО - разборный пластинчатый теплообменник

### Таблица типоразмеров

№ п.п	Наименование	Количество пластин	L, мм	Р <sub>раб.</sub> , МПа	Р <sub>исп.</sub> , МПа	t <sub>max</sub> , °C
1	ПТО* S04/1	5-20	323	1,0/1,6	1,3/2,0	200
2	ПТО* S04/2	21-50	423			
3	ПТО* S04/3	51-80	573			
4	ПТО* S04/4	81-110	723			