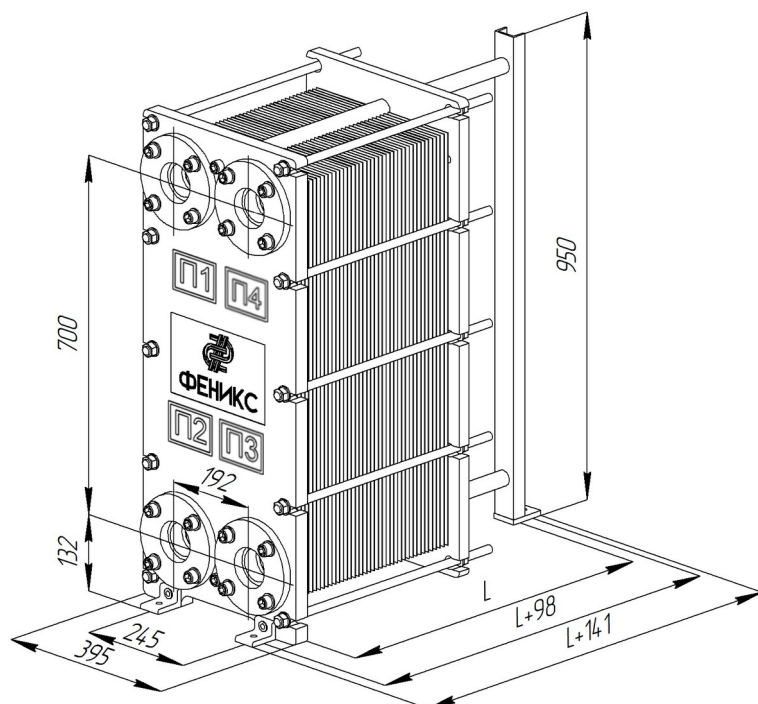


Расчет: 7 SAPR-19TKTM77-E-31

Контур	Греющий	Нагреваемый
Среда	Вода	Вода
Расход, т/ч	24.01	30.09
Температура на входе, С	95	60
Температура на выходе, С	70	80
Потери давления, м.вод.ст.	3.77	4.55
Скорость в портах/каналах, м/с	2.07/1.12	2.58/1.21
Внутренний объем, л	9	9
Соединения	Фланцевое ДУ 65, Ру16 (Углеродистая сталь)	Фланцевое ДУ 65, Ру16 (Углеродистая сталь)

Тепловая нагрузка, ккал/ч	602000
Коеф. теплопередачи, ккал/м ² *ч*К	8497
Эффективная площадь, м ²	6.38
Запас площади, %	11.05
Расчетное/пробное давление, кгс/см ²	10/14
Расчетная температура, С	160



Количество пластин	31
Материал пластин	AISI304
Компоновка пластин	TKTM77
Толщина пластин, мм	0.4
Материал прокладок	EPDM
Масса нетто, кг	227
Макс. кол-во пластин	155
Длина L, мм	300
Длина L+98, мм	398
Длина L+141, мм	441

- П1 – Вход греющей среды
- П2 – Выход греющей среды
- П3 – Вход нагреваемой среды
- П4 – Выход нагреваемой среды