

Приложение № к договору поставки № _____ от _____

Название	Теплообменник ГВС на 90 кВт	
Объект	Жилой дом	
Дата составления расчета	21.12.2020 20:45:12	
Тип ПТО	S04	
	Горячая сторона	Холодная сторона
Среда:	Вода	Вода
Массовый расход, т/ч	3,86	1,41
Температура на входе, С	85	5
Температура на выходе, С	65	60
Потери давления, м.в.с.	2,57	0,37
Скорость каналы/порты, м/с	0.43 / 1.37	0.15 / 0.49
Тепловая нагрузка, ккал/ч	77400	
Коэф-т теплопередачи, ккал/ч*м2*К	2712	
Запас, % / Фактор загр., м2К/МВт	62.7 / 140.6	
Поверхность теплообмена, м2	0,714	
Кол-во пластин / компоновка пластин:	19-TL	
Компоновка каналов:	1 x 9 + 0 x 0	1 x 9 + 0 x 0
Толщина, материал пластин:	0,5 мм AISI316	
Материал прокладок:	EPDM	
Расчетное/пробное давление, кг/см2	16/23	
Расчетная температура, С	150	
Масса нетто, кг	53	
Объем, л	1,53	1,53
Присоединения:	Патрубки черные Ду 32	
Комментарии:		
Стоимость, руб.	30250	

Подпись Заказчика:

должность ФИО подпись

Подпись Поставщика:

должность ФИО подпись

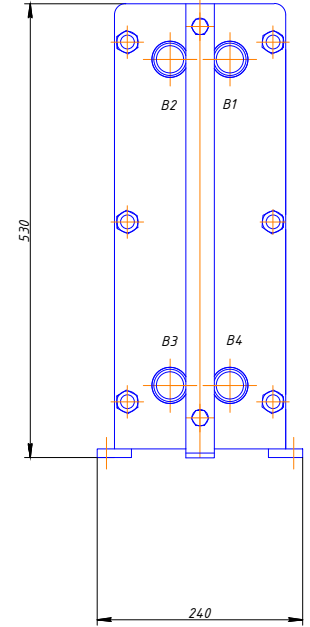
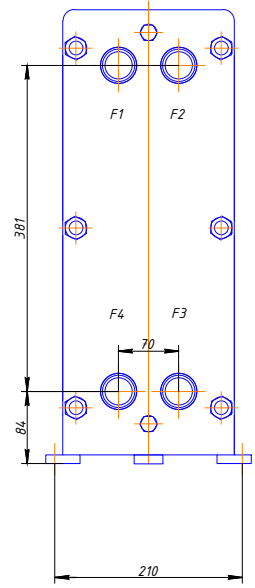
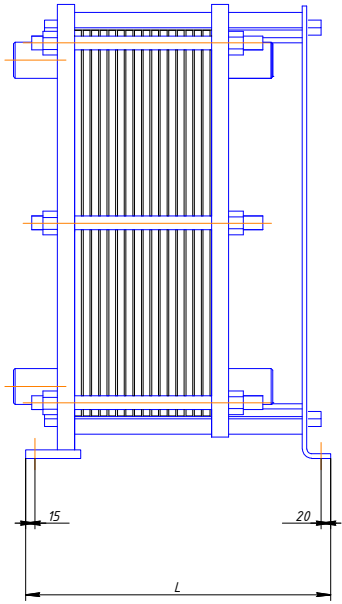
Ответственный:

должность ФИО подпись

Лист в разрезе

Стор. в. др.

Имя, № листа, Подп. и дата / Имя, № листа, Подп. и дата / Имя, № листа, Подп. и дата



Характеристики теплообменника

Толщина пластины в мм.	0.4-0.5	Расположение патрубков	смотреть в техническом расчете
Тип рифления пластин	TL		
Материал пластин:		Диаметр присоединения	наружная резьба 1,25"; резьба нерж. 1"
стандартное исполнение	Нерж. сталь AISI 304; 316; Titan		
специальное исполнение	SMO 254; Hastelloy C276	Количество / Ø резьбовых стяжек	6/M16
Материал уплотнений	Nitril; EPDM; Viton		

* ПТО - разборный пластинчатый теплообменник

Таблица типоразмеров

№ п.п	Наименование	Количество пластин	L, мм	Рраб., МПа	Рисп., МПа	tmax, °C
1	ПТО* S04/1	5-20	323	1,0/1,6	1,3/2,0	200
2	ПТО* S04/2	21-50	423			
3	ПТО* S04/3	51-80	573			
4	ПТО* S04/4	81-110	723			