



ФЕНИКС

ООО «ТеплоГарант»

Рассчитал: Тихомиров Денис

Тел.: +7 (922) 229 75 36

E-mail: sale@teplo-garant.com

Компания Phoenix переходит на международное обозначение пластин теплообменников:

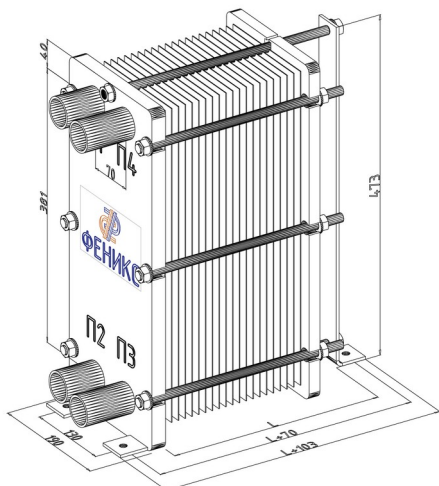
- Пластины с мягким каналом ТК теперь имеет обозначение L.
- Пластины с жестким каналом TL теперь имеет обозначение H.

Изменение будет касаться наименования новых расчетов и обозначения компоновки ПТО Phoenix.

Расчет: 220 SAPR-4H-E-12

Контур	Греющий	Нагреваемый
Среда	Вода	Вода
Расход, т/ч	0.21	0.29
Температура на входе, С	80	55
Температура на выходе, С	60	70
Потери давления, м.вод.ст.	0.03	0.04
Скорость в портах/каналах, м/с	0.08/0.04	0.1/0.05
Внутренний объем, л	0.85	1.02
Соединения	Патрубковое ДУ 32, Ру16 (Углеродистая сталь)	Патрубковое ДУ 32, Ру16 (Углеродистая сталь)
Вставки	-	-

Тепловая нагрузка, кВт	5
Козф. теплопередачи, ккал/м ² *ч*К	1632
Эффективная площадь, м ²	0.42
Запас площади, %	14.98
Расчетное/пробное давление, кгс/см ²	10/14
Расчетная температура, С	165



Количество пластин	12
Материал пластин	AISI304
Компоновка пластин	H
Толщина пластин, мм	0.4
Материал прокладок	EPDM
Масса нетто, кг	30
Длина L, мм	300
Длина L+70, мм	370
Длина L+103, мм	403

П1 – Вход греющий среды
П2 – Выход греющей среды
П3 – Вход нагреваемой среды
П4 – Выход нагреваемой среды

Дата: 24.03.2024