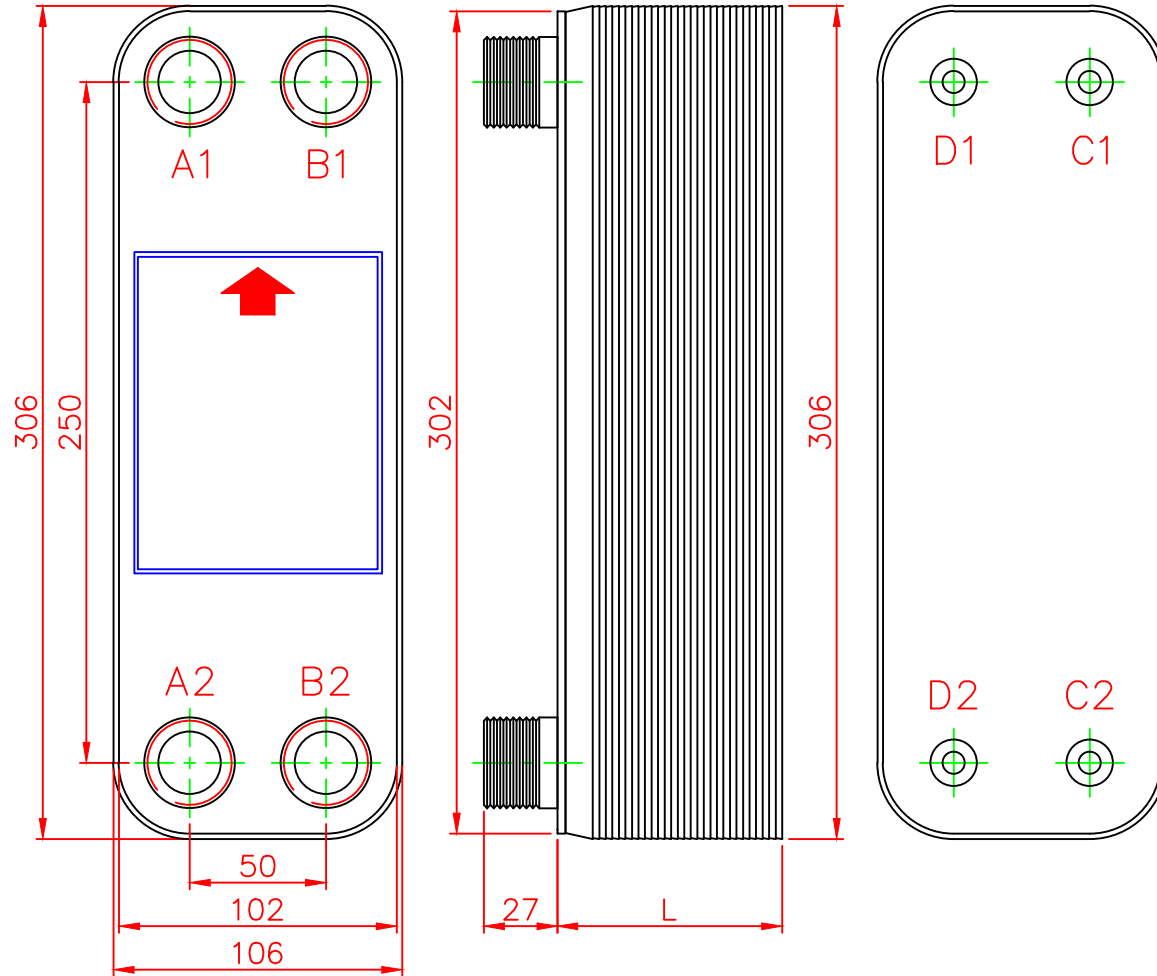
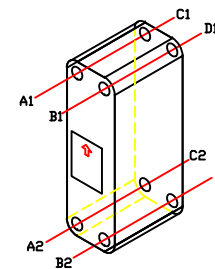
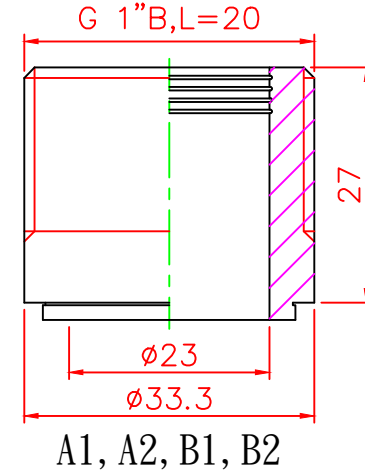


(Maximum Working Pressure:20 bar)



MODEL			Connectors	L (mm)	Weight (kg)
			A1,A2,B1,B2	12.4+2.38*N	1.69+0.116*N
E050 - 10	M-G8D	G 1" B Male Thread		36.20	2.85
E050 - 20	M-G8D			60.00	4.01
E050 - 30	M-G8D			83.80	5.17
E050 - 40	M-G8D			107.60	6.33
E050 - 50	M-G8D			131.40	7.49



NO.	Part Name	Material	Quantity
1	Upper cover plate	SUS 304	1
2	Upper seal plate	SUS 304	1
3	Bottom seal plate	SUS 304	1
4	Chevron plate	SUS 316	N

UNIT: mm

KAORI
高力熱處理工業股份有限公司
KAORI HEAT TREATMENT CO., LTD.

DESIGN	DRAW	CHECK	APPROVE	SCALE:
課長 2020.06.02 葉晉瑞	PHE 2020.06.02 林蕙怡	PHE 2020.06.02 謝鎮州	經理 2020.06.02 盧泰昌	1:1

E050 BHE Dimension
E050-NM-G8D

REVISION	DATE	REVISER	NOTE
5			
4			
3			
2			
1	2020.06.02	林蕙怡	變更工作壓力