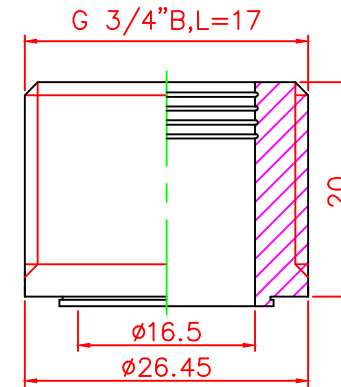
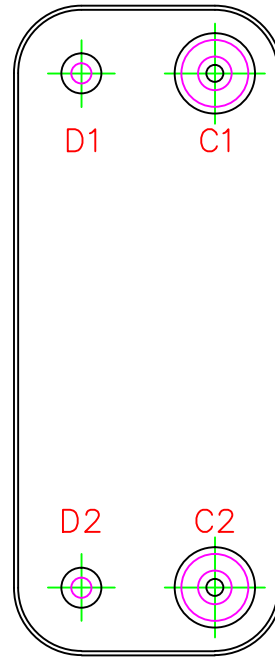
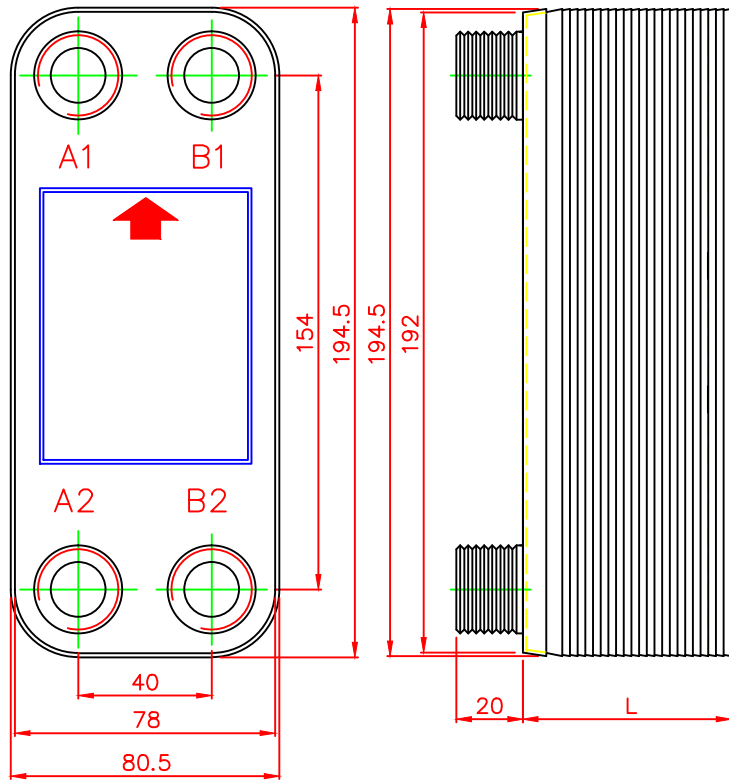
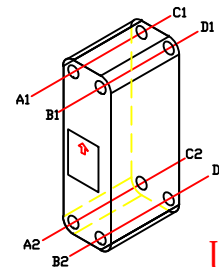


(Maximum Working Pressure:20 bar)

MODEL			Connectors	L (mm)	Weight (kg)
			A1,A2,B1,B2	7+2.25N	0.3+0.047N
E030 - 10	10	M-GB6	G 3/4" B Male Thread	29.5	0.77
E030 - 20	20	M-GB6		52.0	1.24
E030 - 30	30	M-GB6		74.5	1.71
E030 - 36	36	M-GB6		88.0	1.99
E030 - 40	40	M-GB6		97.0	2.18
E030 - 42	42	M-GB6		101.5	2.27



A1, A2, B1, B2



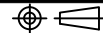
UNIT: mm

NO.	Part Name	Material	Quantity
1	Upper cover plate	SUS 304	1
2	Bottom cover plate	SUS 304	1
3	Connector	SUS 304	4
4	Chevron plate	SUS 316	N

REVISION	DATE	REVISER	NOTE
5			
4			
3			
2			
1	2020.06.02	林蕙怡	變更工作壓力及重量公式

**KAORI**  
高力熱處理工業股份有限公司  
KAORI HEAT TREATMENT CO., LTD.

DESIGN	DRAW	CHECK	APPROVE
課長 2020.06.02 葉晉瑞	PHE 2020.06.02 林蕙怡	PHE 2020.06.02 謝鎮州	經理 2020.06.02 盧泰昌

SCALE:   
E030 BHE Dimension  
E030-NM-GB6